

FOTONAPONSKI SUSTAVI SUNČANA ELEKTRANA SEA-R LABIN



Project SEA-R (Ref.187) Sustainable Energy in the Adriatic Region: Knowledge to Invest is co-funded by the European Union, Instrument for Pre-Accession Assistance.

Sadržaj

SADRŽAJ	2
1 Obnovljivi izvori energije	3
1.1 Uvod	3
1.2 Obnovljivi izvori energije u Republici Hrvatskoj	3
1.3 Udio pojedinih izvora energije u ukupnoj proizvodnji električne energije u Republici Hrvatskoj	4
2 Potencijal iskorištavanja sunčeve energije	6
2.1 Općenito	6
2.2 Potencijal iskorištavanja sunčeve energije u Republici Hrvatskoj	6
3 Fotonaponski sustavi	8
3.1 Tipovi fotonaponskih sustava	8
3.2 Mrežni spoj fotonaponskog sustava	8
3.3 Samostalni fotonaponski sustav	10
3.4 Hibridni fotonaponski sustav	10
4 Fotonaponska sunčana elektrana SEA-R Labin	11
4.1 Tehnički opis sunčane elektrane	11
4.1.1 Općenito	11
4.1.2 Postojeće stanje	11
4.1.3 Novo stanje	12
4.1.3.1 Fotonaponski paneli, nosači panela, stringovi, string boxevi	15
4.1.3.2 Inverter	17
4.1.3.3 Vlastito napajanje sunčane elektrane	18
4.1.3.4 Cijevi i kabelski kanali	19
4.1.3.5 Izvedba kabelske mreže sunčane elektrane	19
4.1.3.6 Uzemljenje sunčane elektrane	20
4.1.3.7 Gromobranska instalacija sunčane elektrane	20
4.1.3.8 Održavanje sunčane elektrane	20
5 Zaključak	22

“This publication has been produced with the financial assistance of the IPA Adriatic Cross-Border Cooperation Programme. The contents of this publication are the sole responsibility of IRENA - Istarska Regionalna Energetska Agencija d.o.o. and can under no circumstances be regarded as reflecting the position of the IPA Adriatic Cross-Border Cooperation Programme Authorities”.

1. Obnovljivi izvori energije

1.1. Uvod

Većina tehnologije obnovljivih izvora energije se, na direktan ili indirektan, način napaja iz Sunca. Sustav Zemljine atmosfere je uravnotežen tako da je toplinsko zračenje u svemir jednako pristiglom sunčevom zračenju što rezultira određenim energets-kim stupnjem unutar Zemljinog atmosferskog sustava što u grubo možemo opisati kao Zemljina klima. Hidrosfera (voda) upije veći udio dolazećeg zračenja. Najviše zračenja se apsorbira pri maloj geografskoj širini u području oko ekvatora, ali se ta energija raspršuje u obliku vjetrova i morskih struja po cijelom planetu. Gibanje valova moglo bi imati važnu ulogu u procesu pretvorbe mehaničke energije između atmosfere i oceana kroz opterećenje uzrokovano vjetrom. Sunčeva energija je također odgovorna za distribuciju padalina, koje se iskorištavaju u hidroelektričnim projektima, i za uzgoj biljaka koje su potrebne za proizvodnju biogoriva.

Strujanje obnovljive energije uključuje prirodne fenomene kao što su: sunčeva svjetlost, vjetar, valovi, geotermalna toplina. Internacionalna Agencija za Energiju objašnjava:

„Obnovljiva energija je dobivena iz prirodnih procesa koji se konstantno obnavljaju. U svojim različitim oblicima, dobiva se direktno iz sunca ili iz topline stvarane duboko u Zemlji. To još uključuje električnu struju i toplinu dobivenu iz izvora poput sunčeve svjetlosti, vjetra, oceana, hidroenergije, biomase i geotermalne energije te biogoriva i hidrogena dobivenog iz obnovljivih izvora.“

Svaki od ovih izvora ima jedinstvene karakteristike koje utječu na koji način i gdje ih iskoristiti.

1. 2. Obnovljivi izvori energije u Republici Hrvatskoj

Kako u svijetu tako i u Republici Hrvatskoj potrebe za energijom stalno rastu. Zbog sve većeg nedostatka i veće cijene neobnovljivih izvora energije stanovništvo se sve više okreće obnovljivim izvorima energije. Potencijal obnovljivih izvora je jako dobar pa je tehnologija obnovljivih izvora energije u Republici Hrvatskoj u stalnom porastu.

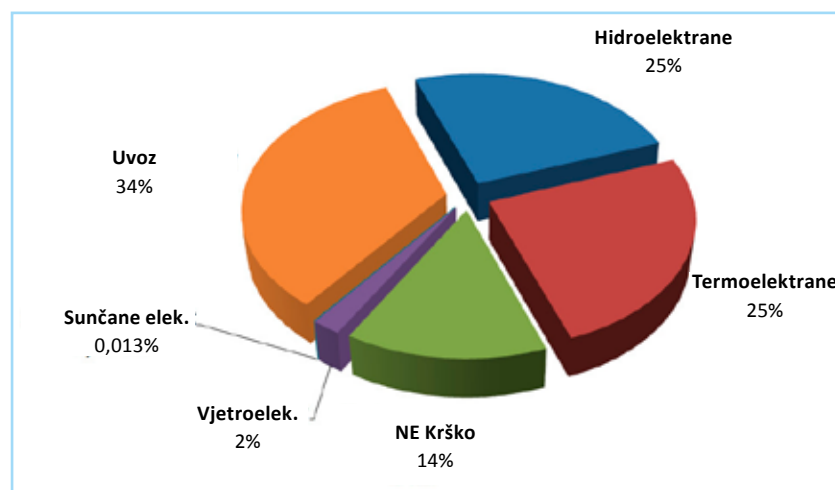
Republika Hrvatska obvezala se ostvariti 20% udjela u ukupnoj energetskej potrošnji iz obnovljivih izvora energije do 2020. godine. Danas od 14% potrošene energije koja nastaje iz obnovljivih izvora većinu čine velike hidroelektrane neke izgrađene i prije 50 godina. Udio proizvedene energije iz drugih obnovljivih izvora manji je od 2%, od čega se udio iskorištene solarne energije računa u promilima. Uz sve to Hrvatska uvozi veliku količinu relativno skupe električne energije iako bi istu mogla nadomjestiti proizvodnjom iz solarnih fotonaponskih elektrana.

1.3 Udio pojedinih izvora energije u ukupnoj proizvodnji električne energije u Republici Hrvatskoj

Podatke o udjelu pojedinih izvora energije možemo izdvojiti iz godišnjeg izvještaja Hrvatske elektroprivrede:

Proizvodnja i nabava električne energije	GWh
hidroelektrane	4.782
termoelektrane	4.784
nuklearna elektrana Krško	2.622
vjetroelektrane	329
sunčane elektrane	2,40
nabava električne energije iz uvoza	6.395
UKUPNO RASPOLOŽIVO	18.914

Tabela 1, Tablični prikaz proizvodnje električne energije



Slika 1, Grafički prikaz proizvodnje električne energije

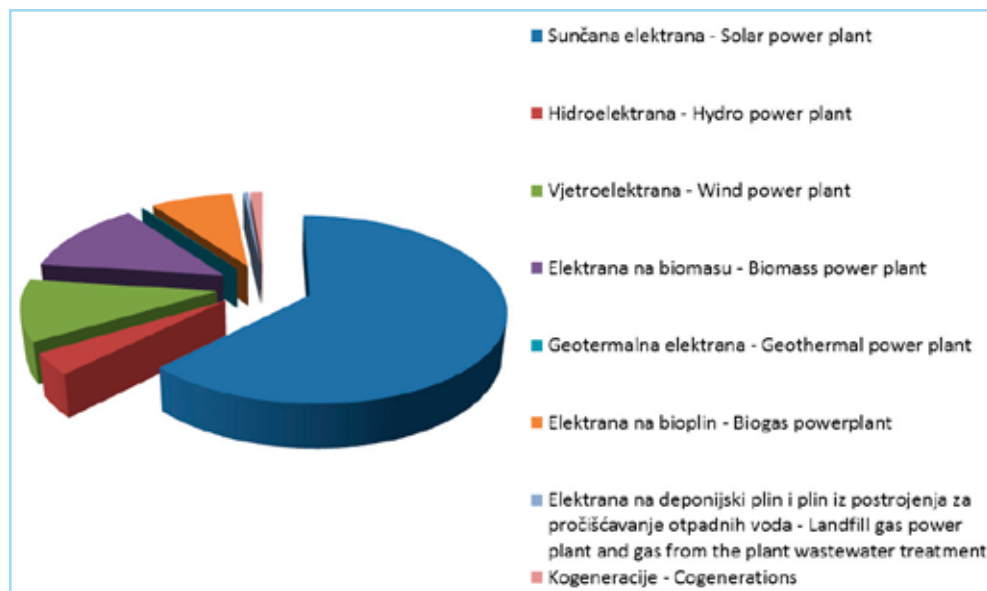
Prema dobivenim podacima za 2012.g. prikazanim u gornjoj tablici možemo zaključiti da kod obnovljivih izvora energije prednjače vjetroelektrane sa 1,4% a zatim sunčane elektrane sa 0,013% od ukupne proizvodnje električne energije u Republici Hrvatskoj.

Trend rasta tehnologije obnovljivih izvora energije možemo vidjeti iz donje tablice koja pokazuje ukupni broj prijavljenih projekata za elektrane iz obnovljivih izvora energije. Podaci su dobiveni od HROTE-e – Hrvatskog Operatora Tržištem Energije i odnose se na 2013. godinu.

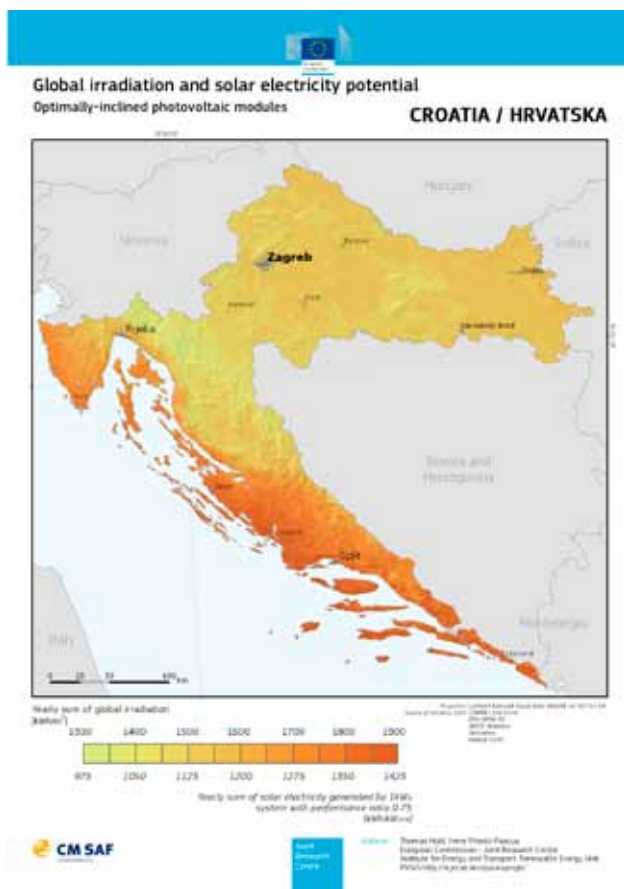
Iz navedenih podataka možemo vidjeti da je u 2013.g. trend rasta za razliku od 2012.g. na strani sunčanih elektrana, zatim elektrana na bio masu i tek onda vjetroelektrana.

Vrsta postrojenja (Plant category)	Ukupno prijavljeno	Električna snaga (Electrical capacity [MW])	Toplinska snaga (Thermal capacity [MW])
Sunčana elektrana - Solar power plant	519	99,1054	0,0
Hidroelektrana - Hydro power plant	31	22,0722	0,0
Vjetroelektrana - Wind power plant	89	3824,8100	0,0
Elektrana na biomasu - Biomass power plant	107	249,7370	12,0
Geotermalna elektrana - Geothermal power plant	1	4,7100	0,0
Elektrana na biopljin - Biogas powerplant	68	93,7280	2,0
Elektrana na deponijski plin i plin iz postrojenja za pročišćavanje otpadnih voda - Landfill gas power plant and gas from the plant wastewater treatment	4	7,1500	0,0
Kogeneracije - Cogenerations	10	51,6430	88,0
Ukupno / Total: 829		4352,9556	102,0

Tabela 2, Ukupno prijavljeno projekata za OIE elektrane u RH za 2013.g.



Slika 2, Grafički prikaz prijavljenih projekata za OIE elektrane u RH za 2013.g.



Slika 4, Ozračenost površine kod idealno postavljenih modula

Na portalu PVGIS se može precizno i besplatno odrediti dnevna, mjesečna i godišnja proizvodnja za zadanu snagu postrojenja uzimajući u obzir konkretnu lokaciju postrojenja, nagib i orijentaciju površine gdje su smješteni fotonaponski moduli.

Ako se na PVGIS servisu pogleda karta sunčeva ozračenja Europe, može se primijetiti da je na primjer najjače

osunčani predio u Njemačkoj izjednačen s najslabije osunčanim predjelom u Hrvatskoj. Danas Njemačka ima instaliranu snagu u sunčanim elektranama od $P=35,692\text{MW}$.

Ta činjenica sama po sebi ohrabruje prihvaćanje fotonaponske tehnologije.

Za primjer godišnje proizvodnje izabrana je standardna sunčana elektrana snage 10kW za lokaciju centralna Hrvatska, s optimalnim nagibom krova od 35° ; uz idealnu orijentaciju krova prema jugu. Godišnja proizvodnja ove konkretne elektrane je 10.700kWh . Isti primjer sunčane elektrane upotrijebljen je za izračun godišnje proizvodnje i u drugim gradovima, uz poštivanje optimalnih kutova nagiba površine fotonaponskih modula koji odgovaraju konkretnim lokacijama. Tako se dobiva potencijalna godišnja proizvodnja za:

Split 13.700kWh , Rijeka 12.400kWh , Osijek 11.700kWh , Dubrovnik 14.000kWh , Varaždin 11.600kWh , Zagreb 11.400kWh , Pula 13.500kWh , Otok Vis 14.300kWh .

Na slici desno je prikazano što se može očekivati ako površine nisu idealno postavljene na jug, odnosno nemaju idealni nagib. Idealna površina proizvodi 100% energije, dok površine koje odstupaju bilo u nagibu bilo u orijentaciji od idealne, proizvode odgovarajuće manje energije. Naravno da je moguće vrlo precizno izračunati proizvodnju za konkretni slučaj, no ova slika nam daje mogućnost grube i brze procjene. Za napomenuti je da površine moraju biti bez i najmanje sjene okolnih predmeta.



Slika 5, Gruba procjena iskoristivosti

3. Fotonaponski sustavi

3.1 Tipovi fotonaponskih sustava

Osnova za pretvorbu energije sunčeva zračenja u električnu energiju je fotonaponski modul. Odlika fotonaponskog modula je da u osvijetljenom stanju proizvodi istosmjerni napon. Ako je na modul spojeno trošilo poteći će istosmjerna struja.

Veći broj modula povezuje se serijski u niz, a onda se takvi nizovi povezuju paralelno. To se radi stoga da se dobiju optimalni uvjeti za rad elektroničkih sklopova koji ili pune baterije ili pak istosmjerni napon direktno pretvaraju u uobičajeni izmjenični.

Postoje dva glavna tipa fotonaponskih postrojenja:

- postrojenja spojena na javnu mrežu - mrežni sustavi, (grid on)
- postrojenja koja nisu spojena na javnu mrežu - otočni sustavi (grid off).

Postrojenja koja su spojena na mrežu moraju zadovoljiti uvjete koje postavlja distributer električne energije na mreži. Ova postrojenja imaju najčešće za cilj proizvodnju električne energije za prodaju. Stoga u pravilu nemaju spremnik električne energije - baterije.

Otočna postrojenja pak najčešće nemaju doticaja s mrežom pa tako otpada niz zahtjeva što proizlaze iz povezivanja s mrežom. Otočna postrojenja u pravilu imaju baterije kao spremnik energije.

Moguće su naravno i kombinacije ova dva osnovna tipa.

Osnovne komponente jednog mrežnog sustava su osim fotonaponskih modula s odgovarajućim priborom za njihovu montažu i specijalni kabeli, sustav konektora, uređaji prenaponske zaštite, izmjenjivači, sklopke, zaštitni prekidači i brojilo za priključak na javnu mrežu.

3.2 Mrežni spoj fotonaponskog sustava

Na slici desno je prikazan mrežni sustav koji svoju kompletnu proizvodnju predaje u javnu mrežu.

Proizvedena energija se registrira posebnim brojiлом.

To rješenje je najisplativije jer se sva proizvedena energija prodaje u javnu mrežu.

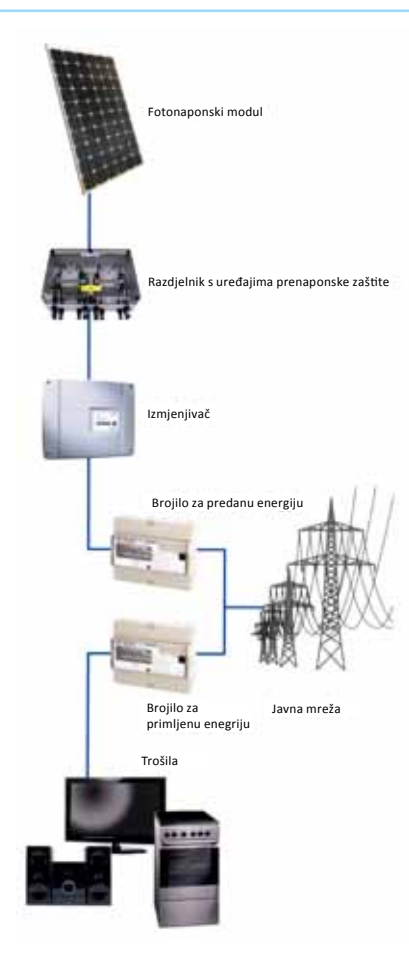
Sustav poticajne otkupne cijene je osmišljen da se vrijednost investicije u postrojenje vraća kroz određeni vremenski period, a da se u ugovorenom periodu otkupa energije može ostvariti i određena dobit za investitora, odnosno vlasnika mrežnog fotonaponskog postrojenja.

Istovremeno ako objekt ima neka trošila koja troše električnu energiju, ona se mjeri posebnim brojiлом i plaća po uobičajenim cijenama.

Za očekivati je da će se u bliskoj budućnosti značajno pojednostavniti procedura potrebna za ishodaenje potrebnih dozvola za realizaciju fotonaponskih postrojenja.

Isto tako, u budućnosti, s porastom ukupno priključene snage fotonaponskih postrojenja u energetske sustav može se očekivati i smanjenje otkupne cijene.

Sa smanjenjem otkupne cijene povećati će se kvote na male fotonaponske sustave a sa izjednačenjem cijene sa cijenom mrežnog operatera najvjerojatnije i ukinuti.



Slika 6, Blok shema mrežnog spoja fotonaponskog sustava

Sunčane elektrane instalirane snage ≤ 5 MW

Integrirane sunčane elektrane instalirane snage ≤ 300 kW			Korekcija poticajne cijene za integrirane sunčane elektrane instalirane snage ≤ 300 kW	
Grupa	Tip postrojenja	Poticajna cijena C (kn/kWh)	Korektivni koeficijent za korištenje toplinskog sustava k1	Korekcija poticajne cijene Ck=(C x k1)
1.a.1.	sunčane elektrane instalirane snage do uključivo 10 kW	1,91	1,2	2,29
1.a.2.	sunčane elektrane instalirane snage veće od 10 kW do uključivo 30 kW	1,70	1,1	1,87
1.a.3.	sunčane elektrane instalirane snage veće od 30 kW do uključivo 300 kW	1,54	1,03	1,59
Nintegrirane sunčane elektrane instalirane snage ≤ 5 MW				
Grupa	Tip postrojenja	Poticajna cijena C (kn/kWh)		
1.a.4.	neintegrirane sunčane elektrane	RC		

C - poticajna cijena (Članak 5. stavak 1. Tarifnog sustava za proizvodnju električne energije iz obnovljivih izvora energije i kogeneracije NN broj 133/13 i 151/13) korigira se temeljem Članka 17. stavka 8., osim za proizvodna postrojenja za koja je definirana poticajna cijena u iznosu RC koji se određuje sukladno članku 5. stavak 10.

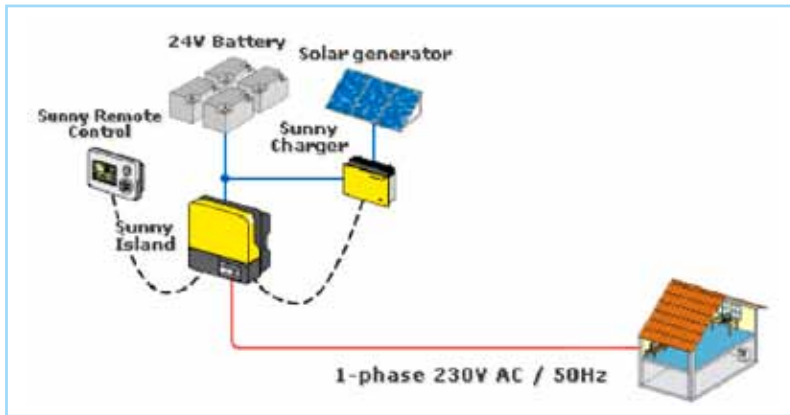
Za sva proizvodna postrojenja za koja je definirana poticajna cijena u iznosu RC-a, a za svako obračunsko razdoblje isplate poticaja isplaćivat će se trenutno važeći iznos RC. RC iz stavka 5. ovoga članka predstavlja važeći RC u trenutku sklapanja ugovora o otkupu električne energije i mijenja se sukladno metodologiji iz članka 3. stavka 2. točke 16. Tarifnog sustava.

RC - referentna cijena električne energije (članak 3. stavak 2. točka 16.) – cijena jednaka iznosu važeće tarifne stavke za radnu energiju po jedinstvenoj dnevnoj tarifi za opskrbu električnom energijom u okviru univerzalne usluge, tarifni modul Plavi čiji je iznos određen člankom 39. stavkom 2. točkom 1. Metodologijom za određivanje iznosa tarifnih stavki za opskrbu električnom energijom u okviru univerzalne usluge (=Narodne novine«, broj 116/2013), sukladno kojoj su opskrbljivači dužni otkupiti električnu energiju iz obnovljivih izvora energije i kogeneracije od operatora tržišta.

Tabela 3, Trenutne poticajne cijene (listopad 2013.g.)

U tabeli br.3 prikazane su trenutne poticajne cijene.

S druge strane u budućnosti će se nastaviti i smanjenje cijena opreme i ukupne investicije.



Slika 7, Blok shema otočnog fotonaponskog sustava

3.3 Samostalni fotonaponski sustav

Otočna postrojenja nemaju doticaja s javnom mrežom pa tako otpada niz zahtjeva što proizlaze iz povezivanja s mrežom.

Otočna postrojenja u pravilu imaju baterije kao spremnik energije.

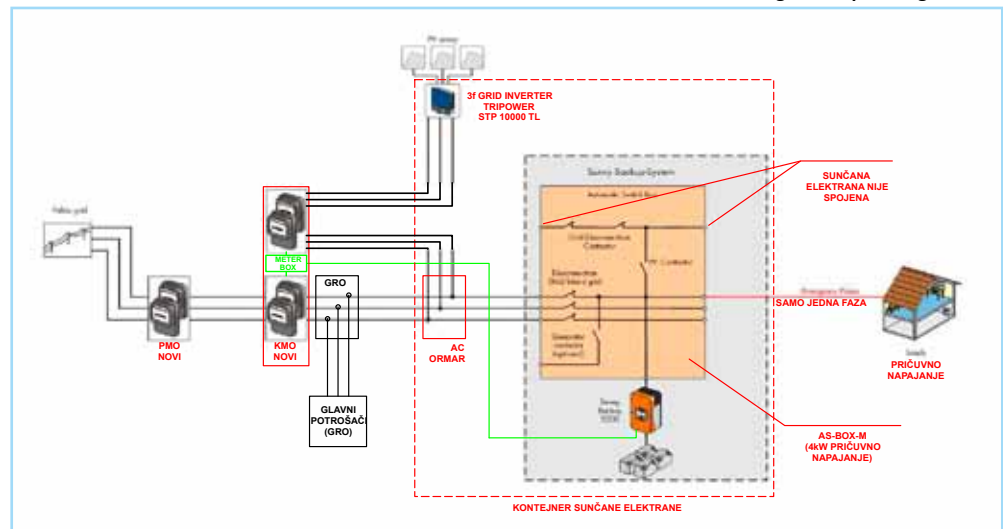
Proizvodnja i potrošnja energije ponekad mogu biti u dinamičnom raskoraku pa je potrebno pri projektiranju sustava predvidjeti i korištenje pomoćnog izvora energije, na primjer generatora.

3.4 Hibridni fotonaponski sustav

Primjer hibridnog otočnog sustava – Sunčana elektrana SEA-R Labin (blok shema)

Za razliku od prethodno opisanog sustava u kojem je fotonaponski modul bio jedini izvor proizvedene energije, u hibridnom otočnom sustavu osim fotonaponskog modula energiju proizvodi i pomoćni izvor energije, generator. U nekim slučajevima umjesto generatora može se koristiti i javna mreža kao pomoćni izvor energije sustava. U ovakvim sustavima cilj je primarno iskoristiti sunčevu energiju, a tek ono što nedostaje crpiti iz pomoćnog izvora energije - generatora, odnosno javne mreže. Ovakvi sustavi osiguravaju pouzdanu opskrbu energijom i kada proizvodnja sunčeve energije varira. Pomoćni izvor energije može biti i vjetrogenerator, odnosno neki drugi izvor električne energije koji proizvodi električnu energiju iz obnovljivih izvora.

Slika 8, Blok shema hibridnog fotonaponskog sustava



4. Fotonaponska sunčana elektrana SEA-R Labin

4. 1 Tehnički opis sunčane elektrane

4. 1. 1 Općenito

Investitor je sagradio integriranu hibridnu sunčanu fotonaponsku elektranu u Labinu na k.č. 186/2, k.o. Novi Labin, na adresi Prilaz Kršin 2, Labin, na krovu postojećeg objekta vrtića "Pjerina Verbanac". Projekat Sunčane elektrane SEA-R Labin izradila je tvrtka „SanPolo d.o.o.“ iz Rovinja. Predmetna zgrada u vlasništvu je Grada Labina, ista se nalazi na k.č. 186/2, k.o. Novi Labin, na adresi Prilaz Kršin 2, Labin.

Sunčana elektrana je prema investitoru nazvana Sunčana elektrana „SEA-R Labin“. Ukupna vrijednost investicije, uključujući troškove projektiranja, projektantskog nadzora te mjerenja kvalitete električne energije i tipskog ispitivanja elektrane iznosi 311.392,00 kn (40.689,41 EUR).

Postupkom javne nabave, za izvođača radova odabrana je tvrtka Tomido d.o.o.Pula, idejni projekt izradio je Ured ovlaštenog inženjera elektrotehnike Bernard Gobbo, a glavni projekt izradila je tvrtka San Polo d.o.o.

Snaga sunčane elektrane SEA-R Labin je 10kWp a planirana godišnja proizvodnja do 11100kWh/god.. Prema zahtjevu naručioca fotonaponski paneli postavljeni su na krovu u smjeru istok-zapad i prate kosinu krova.

Proizvodnja električne energije ne vrši se s ciljem prodaje iste u NN distributivnu mrežu, već se koristi za pokrivanje potrošnje električne energije dječjeg vrtića. Eventualna predaja električne energije u NN mrežu definirati će se posebnim ugovorom s HEP-ODS d.o.o.. Prema PEES-u sunčana elektrana nije predviđena za otočni način rada. Elektrana je spojena u paralelnom radu s NN mrežom te je opremljena uređajima za pohranu energije s ciljem da se proizvedena energija maksimalno koristi za potrošnju električne energije samoga objekta. Iz GRO-a su izdvojeni potrošači

kotlovnice (1kW) kao i ormar zajedničke potrošnje (3kW) koji se napajaju kao backup potrošači. Programiranjem sustava omogućeno je da se backup potrošači tijekom noći napajaju isključivo iz back up sustava centrale. Predviđena energija u backup sustavu iznosi 5kWh.

Projekt je izveden u sklopu EU projekta "SEA-R -- Sustainable Energy in the Adriatic Regions: Knowledge to invest (SEA-R, ref. 187), koji je financiran putem programa IPA Adriatic CBC Programme 2007-2013 (IPA Jadranska prekogranična suradnja, 2007-2013).

4. 1. 2. Postojeće stanje

Zgrada dječjeg vrtića "Pjerina Verbanac" montažnog je tipa, izgrađena od prefabriciranih AB montažnih dijelova s kosim krovom. Orijentacija zgrade je sjever-jug. Pročelja zgrade odnosno glavni ulaz se nalazi na južnoj strani dok gospodarski ulaz se nalazi na sjevernoj strani objekta. Krov zgrade se sastoji od više manjih krovova s dvije vode u smjeru istok-zapad, pokriven je keramičkim crijepom(kanalica).

U području zahvata postoje električne instalacije snage i rasvjete javnog objekta odnosno dječjeg vrtića „Pjerina Verbanac“. Sve postojeće električne instalacije napajaju se iz GRO-a koji je spojen na PMO smješten do GRO-a unutar objekta.

Podaci o postojećem NN priključku:

- šifra potrošača: 000214
- adresa: Prilaz Kršin 2, Labin
- broj obračunskog mjernog mjesta: 66422608
- tarifni model: crveni – poduzetništvo
- vrsta priključka: NN, trofazni.

Gospodarski ulaz objekta se nalazi na sjevernoj strani. Pored gospodarskog ulaza u pravcu istoka postavljena je metalna ograda unutar koje su kontejneri za smeće. Unutar objekta uvijek na sjevernoj strani

zapadno od gospodarskog ulaza u objekt se nalazi trafostanica u vlasništvu HEP-ODS d.o.o., Pogon Labin. Vodno polje nije u istom prostoru trafostanice. Iz vodnog polja energetskim kanalom unutar prostora HEP-a te kroz PVC cijev unutar prostora vrtića položen je priključni kabel PPO0 4x35mm² do PMO-a. GRO se spaja na PMO kabelom PPO0 4x50mm².

Gromobranska instalacija izvedena je na krovu s trakom FeZn 20x3 mm sa više spustova i mjernih točaka. Gromobranska instalacija spojena je na temeljni uzemljivač FeZn 25x4 mm. Na krovu FeZn traka nije postavljena na svim tjemenuima krova. Na krovu nalazi se dimnjak kotlovnice kao i ventilator kuhinje. Krov je pokriven kanalicama.

Pored metalne ograde na sjevernom pročelju objekta bilo je dovoljno prostora za smještaj kontejnera za opremu sunčane fotonaponske elektrane. Površina ispod koje je postavljen kontejner je betonirana.

Na krovu (duža kosina) bilo je dovoljno prostora za postavljanje fotonaponski panela i to od ventilatora pa do prednje strane vrtića (južno pročelje).

Svi potrošači vrtića spojeni su prema jednopolnoj shemi koja se nalazi u GRO-u.

Za krovnu konstrukciju postojao je statički proračun, kao i dopuna statičkog proračuna koji dozvoljavaju dodatno opterećenje na krovu.

4. 1. 3. Novo stanje

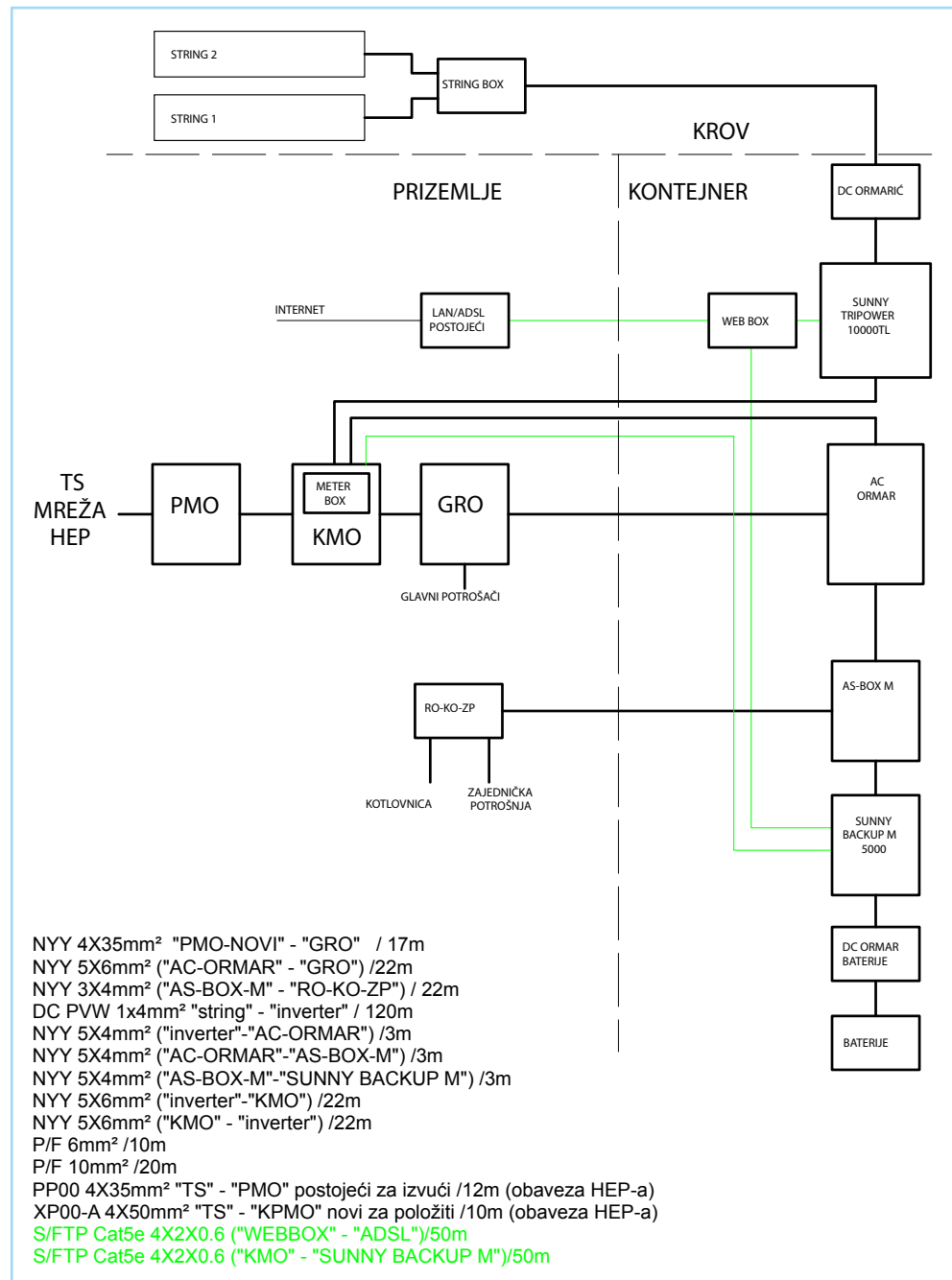
Fotonaponska centrala je realizirana postavljanjem fotonaponskih modula na krov dok je oprema za pretvorbu električne energije smještena u kontejner.

Prema PEES postojeći PMO premješten je izvan zgrade. Postojeći GRO spojen je na novi PMO novim glavnim vodom tipa NYY 4x35mm² u dužini od cca 22m i to koristeći postojeću trasu do vodnog polja trafostanice kao i novu cijev \varnothing 75mm položenu u kanal do novog PMO-a.

Sunčana elektrana spojena je paralelno na EE mrežu, sunčani izmjenjivač se sinkronizira preko EE mreže. U slučaju ispada EE mreže ispada i sunčana elektrana, te se potrošači spojeni u RO-KO-ZP (kotlovnica i zajednička potrošnja) napajaju iz pohranjene energije odnosno iz backup sustava putem baterijskog invertera.

Tijekom noći potrošač RO-KO-ZP napaja se iz backup sustava, odnosno AS box odspaja ove potrošače sa EE mreže.

Backup sustav projektiran je za pričuvnu energiju od 5kWh što u potpunosti zadovoljava potrošače kotlovnice i zajedničke potrošnje u slučaju ispada EE mreže kao i potrošnju tijekom noći. Sunčana elektrana ne može raditi u otočnom radu. U normalnom radu energija generirana od strane fotonaponske centrale napaja sve potrošače u paralelnom modu s EE mrežom te po potrebi nadopunjuje baterije. Prema potrošnji objekta sunčana elektrana ne bi trebala predati električnu energiju u elektroenergetski sustav. Da bi se poboljšala kontrola nad napajanjem potrošača iz vlastite proizvodnje ugrađen je uređaj METERBOX za SUNNY BACKUP koji prikuplja podatke iz kontrolnih brojila mreže i vlastite proizvodnje i na taj način optimizira rad SUNNY BACKUP sustava.



Slika 9, Blok shema Sunčane elektrane SEA-R Labin

Sunčana elektrana se sastoji od slijedećih osnovnih elemenata:

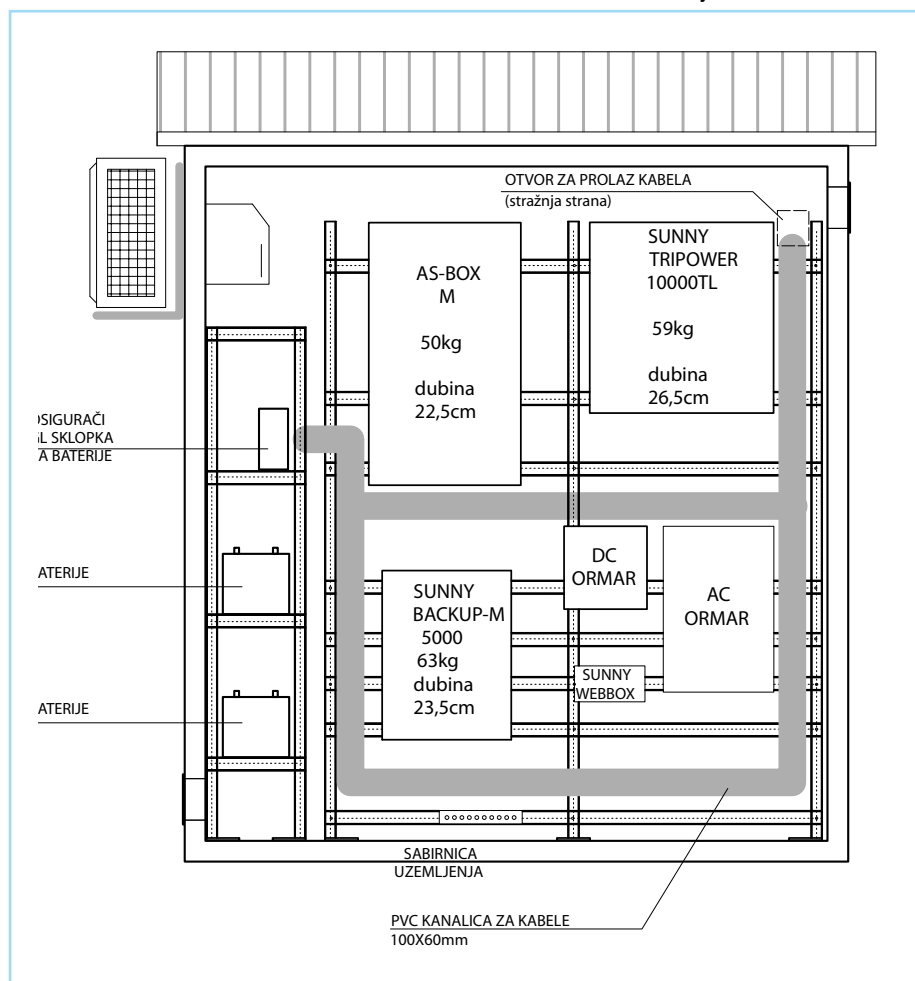
1. Fotonaponski paneli
2. String box
3. DC ormar
4. AC ormar
5. KMO – kontrolno mjerni ormar
6. WEB-BOX
7. Trofazni sunčani izmjenjivač
8. Mjerno sklopni uređaj – AS box M
9. Baterijski izmjenjivač: Sunny backup M 5000
10. Ormar baterije
11. Baterije

Svi elementi su proizvedeni u zemljama Europske unije.

Oprema od točke 3 do točke 11 smještena je u kontejner tipa Tehnix TX DWC, unutarnjih dimenzija 2278x1240x2250mm (DxŠxV). U kontejneru je ugrađen klima uređaj radi održavanja radne temperature u zimskim i ljetnim mjesecima.

Fotonaponska centrala ima mogućnost daljinskog nadzora. Za daljinski nadzor ugrađena je komunikacijska oprema „Web-box“ i spojena na postojeći LAN mrežu sa izlaskom na „Internet“. Podaci se mogu pratiti na „web“ stranici.

Slika 10, Raspored elemenata sunčane elektrane SEA-R Labin u kontejneru





Slika 11, Raspored fotonaponskih panela na krovu, pogled S (jug)



Slika 12, Raspored fotonaponskih panela na krovu, pogled SW (jugo-zapad)

4.1.3.1. Fotonaponski paneli, nosači panela, stringovi, string boxevi

Fotonaponski panel izabran za ovaj projekt sastavljen je od 60 visokoučinkovitih ćelija od polikristalnog silicija koje su međusobno serijski spojene. Rezultat toga je više proizvedene energije u reduciranom prostoru kojeg zauzimaju moduli. Takvi se moduli koriste za mrežne sisteme i osmišljeni su za rad u najnepovoljnijim uvjetima. To im omogućuje kaljeno staklo od 3,2mm koje izdrži tuču i okvir od anodiziranog aluminija. Snaga takvog panela iznosi 250W pri naponu od 30,45V i pri osunčanju od 1000W/m². Dimenzije panela su 1651x986x46mm, težine 18,70kg.

Nosači panela postavljeni su okomito na kosinu krova i prate kosinu krova. To su aluminijски profili na čeličnim vruće pocinčanim nosačima. Nagib krovne površine je u odnosu na zemljinu površinu zakrenut 16°. Krovna kosa površina u odnosu na smjer jug (S) zatvara kut od 90°.

Na aluminijске profile su fotonaponski paneli u ovoj sunčanoj elektrani postavljeni u 2 reda i u smjeru sjever jug. U svaki red je postavljeno 20 panela koji ujedno čine i jedan string. Kod postavljanja panela i električnih instalacija pridržavan je sigurnosni razmak od 15cm do gromobranske instalacije.

Fotonaponski paneli povezani su u nizu odnosno u string. Kod ove sunčane elektrane putem proračuna za najoptimalniji rad invertera dobili smo rezultat da je potrebno serijski spojiti 20 sunčanih panela u jedan string potrebnog napona od 609V i struje od 8,27A što daje ukupnu snagu od 5000W po stringu. U ovoj sunčanoj elektrani paneli su spojeni u 2 stringa što čini ukupnu snagu sunčane elektrane od 10000W. Paneli su međusobno spojeni "solarnim" kabelom 2x DC PVW 1x4mm²/1000V.

Stringovi su najprije spojeni u “string box-ovima” sa prenaponskom zaštitom. String box je PVC sabirni ormarić koji je postavljen na relaciji između stringova i DC ormarića. U string boxu su smješteni odvodnici prenapona, stezaljke za kabele stringova i odvodnih kabela prema inverteru kao i za kabel za izjednačenje potencijala.

U ovom slučaju postavljen je jedan string box sa 2 ulaza za priključak stringova i 2 izlaza za priključak prema DC ormariću a za svaki string zasebni odvojeni odvodnici prenapona.

U slijedećoj tablici je prikazan ukupni broj stringova, ukupni broj string boxeva sa spojenim stringovima i ukupnom snagom, ukupni broj panela i ukupna snaga elektrane.



Slika 13, DC ormarić

Inverter	Snaga panela (W)	BrojPanelaUStringu	Broj Stringova	Broj stringboxeva	Ukupno panela	P (W)
1	250	20	1	1	20	5000
	250	20	1		20	5000

Ukupno panela:	40
Ukupno stringova:	2
Ukupno string boxeva:	1
Ukupna snaga elektrane:	10000

Tabela 4, Ukupan broj panela, stringova, invertera, ukupna snaga elektrane

Stringboxevi ue dalje spojeni putem kabela 2X1XDC (SiF) 4mm² na DC sabirnicu invertera. Ukupno je spojen 1 stringbox na 1 inverter.

4. 1. 3. 2 Inverter

Inverter koji smo upotrijebili u ovoj sunčanoj elektrani je kao tip. „SMA SUNNY TRIPOWER 10000TL“ maksimalne snage na panelima 10,2kW. To je inverter koji pretvara istosmjerni napon od 320 do 800V iz sunčanih panela u izmjenični napon 3f/400V i daje ga prema mreži. Inverter je potpuno automatiziran. Tokom rada inverter može na ekranu pokazivati podatke o proizvodnji električne energije.

Inverter posjeduje automatski sistem upravljanja i 2 odvojena sistema za MPP praćenje maksimalne snage rada u bilo kojem položaju sunca.

Parametri automatskog rada invertera:

- kod ovih invertera sinkronizacija je automatska
- razlika napona je manja od $\pm 5\%$ nazivnog napona
- razlika frekvencija invertera i mreže je - 6Hz...+5Hz
- razlika faznog kuta je manja od $\pm 10^\circ$

Sustav je opremljen sa direktnim mjerenjem istosmjerne komponente na izlaznom naponu iz invertera i u slučaju kvara ne dopušta prijelaz istosmjernog napona u mrežu već se inverter sa greškom u radu isključuje iz mreže.

Inverter je opremljen regulatorom snaga/frekvencija i ne dopušta skokovitu promjenu snage veću od 10% nazivne snage sunčane elektrane kod opterećenja - rasterećenja.

Vrijednost faktora harmonijskog izobličenja (THD) kod ovih invertera iznosi manje od 3%.

Inverter je opremljen malim LCD ekranom na kojem se mogu pratiti podaci o proizvodnji sunčane elektrane.

Podaci koji se mogu pratiti jesu:

- vrijednosti mjernih veličina (napon, struja, djelatna i jalova snaga, frekvencija)
- alarmna stanja

- djelovanje zaštita
- pogonska događanja na mjestu sučelja
- parametri kvalitete isporučene električne energije
- ostali podaci važni za rad elektrane



Slika 14, Inverter



Slika 15, LCD ekran na inverteru

4. 1. 3 Vlastito napajanje sunčane elektrane

Cijeli objekt se napaja iz PMO-novi.

Sunčana elektrana se napaja iz GRO i isto tako predaje energiju u GRO-u.

GRO je spojen na PMO-novi koji je spojen na mrežu HEP-a.

Jedini potrošači u postrojenju sunčane elektrane kad ne radi jesu inverteri. Sunčana elektrana ne radi po noći ili kad su vremenski uvjeti po danu loši da nema sunca i sunčani inverter ulazi u stanje pripravnosti. U stanju pripravnosti inverter troši manje od 2,5W.

Baterijski inverter za rezervno napajanje sadrži i punjač baterija koji kad su baterije prazne puni iste. Maksimalna struja punjenja baterija iznosi 120A a ukupna snaga 5760W. Punjač baterija radi u automatskom režimu i sam se prilagođava karakteristikama i stanju baterije. Prema % ispražnjenosti baterije punjač rasporedi struju punjenja u automatski određenom vremenu kako bi se baterija punila što manjom strujom i kako bi se očuvala trajnost baterije.

Baterijski inverter „Sunny Backup 5000“ je spojen sa mjernim uređajem „Meterbox“ koji je smješten u kontrolno mjernom ormariću KMO putem kojeg dobiva stanja na kontrolnim brojlama i optimizira potrošnju „Backup“ trošila.



Slika 16, Baterije i glavna sklopka za baterije



Slika 17, Sunny Backup baterijski inverter

4. 1. 3. 4 Cijevi i kabelski kanali

Svi kabeli su uvedeni u zaštitnu cijev ili PVC ili metalne perforirane kanalice.

Kabeli koji su uvedeni u podu u zemlji su uvedeni kroz FC cijevi sa duplom stjenkom a kabeli koji su uvedeni po zidovima i krovu su uvedeni u metalnim perforiranim kanalicama. Dimenzije cijevi i kanalica su određene dimenzijama i količinom kabela.

4. 1. 3. 5 Izvedba kabelske mreže sunčane elektrane

Dionice fotonaponski paneli - stringovi:

Fotonaponski paneli na sebi imaju već ugrađenu spojnu kutiju sa zaštitnim diodama i 1m kabela DC PVW 1x4mm² za + pol i 1m kabela DC PVW 1x4mm² za - pol. Na krajevima kabela su "zakrimpani" Huber+Suhner konektori. Huber+Suhner konektori su specijalni tip konektora koji služe za spajanje panela na odvodni kabel ili serijsko spajanje u string po sistemu +-+--+-. Kod Huber+Suhner konektora se mogu spojiti samo + pol na - pol. Spajanje istih polova napajanja je fizički onemogućeno. U ovoj sunčanoj elektrani su postavljena 2 stringa. Stringovi su potpuno jednaki. String čini 20 solarnih panela spojenih u seriju načinom +-+--+--.

Kod spajanja stringova trebalo je obratiti pažnju da se spajaju u seriju svaki drugi panel kako bi se sa strane string boxa dobio ujednačeni strujni krug preko panela. Između svakog drugog panela potrebno je bilo dodati ca.1m DC PVW kabela i dva (muško-ženska) konektora Huber+Suhner.

Dionice stringovi - stringbox

Kabeli koji su korišteni za spajanje stringova na stringbox su presjeka DC PVW 1x4mm². Za spajanje pojedinog stringa na stringbox potrebna su bila dva kabela DC PVW 1x4mm² jedan za + pol napajanja drugi za - pol napajanja. Kabeli su ispod panela

uvedeni paralelno sa kabelima ugrađenih na panele i učvršćuju se PVC vezicama. Na krajevima stringova kabeli ulaze u string box. String box za oba stringa se nalazi na kraju reda panela koji čine string.

Dionice „string boxevi“ – „DC ormarić“

Stringboxevi su spojeni putem kabela 2X1XDC PVW 4mm² na prenaponsku zaštitu u DC ormariću. Ukupno je spojen 1 stringbox na 1 DC ormarić ali sa odvojenim stringovima prema jednopolnim shemama. Sa vanjske strane objekta i po krovu su kabeli vođeni po metalnoj perforiranoj kanalici 50X30mm sve do ulaska u kontejner. U kontejneru se kabeli vode u PVC kanalici 100X60.

Dionica „DC ormarić“ – „Inverter“

DC ormarić je spojen putem kabela 2X1XDC PVW 4mm² na ulaze u inverteru. Ukupno su spojeni jedan string na ulaz A i drugi string na ulaz B na DC strani invertera.

Dionica „Inverter“- „KMO“ - „AC ormar“

Izlaz invertera je kabelom NYY 5x6mm² spojen u kontrolno mjernom ormariću KMO na kontrolno brojilo. Iz KMO kabel NYY 5x6mm² se vraća natrag i spojen je na RCD sklopku u AC-ormariću. U AC-ormariću se nalaze RCD zaštitne sklopke, zaštitni automatski osigurači i prenaponska zaštita Tip T1 te izlaz za napajanje RO KONTEJNER. Jedna je RCD sklopka tipa "B" radi onemogućavanja istosmjernoj komponenti da ulazi u EE mrežu.

Dionica „AC-ormar“ – „GRO“

Izlaz iz AC-ormara sa NV rastavne sklopke je putem kabela NYY 5X6mm² spojen u ormariću GRO na kabelske priključnice na koje je prethodno bio spojen kabel za „RO kotlovnica“. Napajanje postrojenja sunčane elektrane se odvija putem istog kabela.

4. 1. 3. 6 Uzemljenje sunčane elektrane

Uzemljenje na koje su spojene sve metalne mase sunčane elektrane je postojeće.

Sve metalne mase u sunčanoj elektrani su uzemljene.

Uzemljenje je izvedeno na način da je podnožje kontejnera spojeno komadom FeZn25X4mm trake na postojeće uzemljenje sa lijeve strane gledano sa strane sjevernog pročelja. Sa spoja uzemljenja na kontejneru kabelom P/F35mm spojena je sabirnica uzemljenja unutar kontejnera. Na kabelu su zakrimpane stopice koje su vijcima i maticama pričvršćene sa jedne strane za FeZn traku a s druge strane u kontejneru na sabirnicu uzemljenja. Svi električni i metalni dijelovi u kontejneru su spojeni na sabirnicu uzemljenja u kontejneru.

Metalne mase koje su uzemljene:

R.b.	Naziv
1	Nosači panela na krovu
2	Stringboxevi
3	DC ormarić
4	Sunčani inverter i AC ormarić
5	Baterijski inverter i AS ormarić M
6	Nosači opreme i baterija
7	Sve ostale metalne mase

Vanjski elementi sunčane elektrane na koje se nije mogla direktno vezati FeZn traka morali su biti uzemljeni komadom P/F vodiča odgovarajuće dužine sa na krajevima utisnutom odgovarajućom stopicom. Spojevi su zaštićeni antikorozivnim premazom nakon spajanja.

SUSTAV ZAŠTITE SUNČANE ELEKTRANE: TN-S

4. 1. 3. 7 Gromobranska instalacija sunčane elektrane

Da bi se elementi sunčane elektrane zaštitili od atmosferskih pražnjenja bilo je potrebno u elektrani prema pravilima struke ugraditi gromobransku instalaciju. Kod ovog projekta gromobranska instalacija već je postojala ali ju je bilo potrebno proširiti na način da se u zoni zahvata postavila nova FeZn 20X3mm traka po sljemenu krova na nosačima za kanalicu. Gromobranska instalacija prema pravilima struke nije spojena sa ostalim metalnim masama sunčane elektrane na krovu.

4. 1. 3. 8 Održavanje sunčane elektrane

Kako bi sunčana elektrana nesmetano funkcionirala i proizvodila električnu energiju potrebno je istu i održavati te vršiti periodičke preglede elemenata sunčane elektrane i to:

1. Fotonaponski paneli

Fotonaponski paneli su podložni atmosferskim utjecajima, prirodi i pticama. Kako

bi nesmetano funkcionirali moraju biti sa strane ćelija 100% čisti. Pregled fotonaponskih panela je poželjno što češće izvoditi i više dana u tjednu pogotovo nakon nevremena, kiše, jakog vjetra. U slučaju kiše, poželjno je da kiši budući da se paneli automatski operu ali u slučaju pojave “prljave” kiše za vrijeme jakog juga ili nevremena kada je kiša puna čestica pijeska i prašine potrebno je panele oprati. U slučaju jakog vjetra, budući da u blizini elektrane ima drveća a krov je nizak, može se desiti da vjetar nanese i lišće i tako stvori sjenu na panelima pa je panele potrebno očistiti od nanesenog lišća. Zbog puno okolnog zelenila velika je i količina ptica koja živi na tom području i velika je vjerojatnost da će nadlijetati i slijetati u područje elektrane. U slučaju zaprljanosti panela ptičjim izmetom potrebno je panele čim prije oprati.

2. Nosači fotonaponskih panela

Bez obzira što su nosači panela aluminijski a njihovi čelični nosači vruće pocinčani potrebno je vršiti vizualni pregled istih tokom godina kako bi se i najmanja pojava oksidacije (hrđe) sanirala bojom na bazi cinka. Pregled se vrši jednom godišnje.

3. Inverteri, stringboxevi, razdjelni ormarići

Kod stringboxeva se vrši periodički vanjski pregled da nema vanjskih oštećenja od atmosferskih prilika, vizualni pregled unutra da nije prodrla voda ili vlaga.

Kod invertera se vrši periodička kontrola prenaponske zaštite i osigurača te stanje podataka na LCD ekranu.

Osim u slučaju kvara periodički pregled se vrši svake 4 godine i to na način da se elektrana potpuno isključi a paneli prebace u prazan hod odnosno DC sabirnica isključi sa invertera. Na inverterima se vrši vizualni pregled elemenata a na izlaznom djelu gdje se nalaze izlazni tranzistori i sustav za hlađenje potrebno je odstraniti svu prašinu.

U razdjelnim ormarima se vrši vizualni

pregled svih elemenata.

4. Ispitivanje kabela (NN) (NN 5/2010 i NN 105/2010)

Periodički vizualni pregled kabela se vrši svake 4 godine kao i ispitivanja kabela na način da se mjeri otpor izolacije za svaki vodič u kabelu međusobno i prema zemlji. Kod vizualnog pregleda pregledavaju se izolacija kabela koja je podložna atmosferskim utjecajima odnosno DC kabeli na fotonaponskim panelima, konektori, priključnice, spojevi u stringboxevima, stopice na kabelima, spojevi na inverterima.

5. Kontrola stanja energetske kanalizacije PMO-GRO

Periodički vizualni pregled je poželjno vršiti jednom godišnje.

6. Uzemljenje i gromobranska instalacija

U sunčanoj elektrani je potrebno voditi redovitu knjigu uzemljenja i gromobranske instalacije. Potrebno je i vršiti periodičke vizualne preglede i mjerenja spojeva metalne konstrukcije na uzemljivačku traku kao i vizualni pregled gromobranske instalacije, sve prema Pravilniku o tehničkim propisima o gromobranima (Sl.list. 13/78).

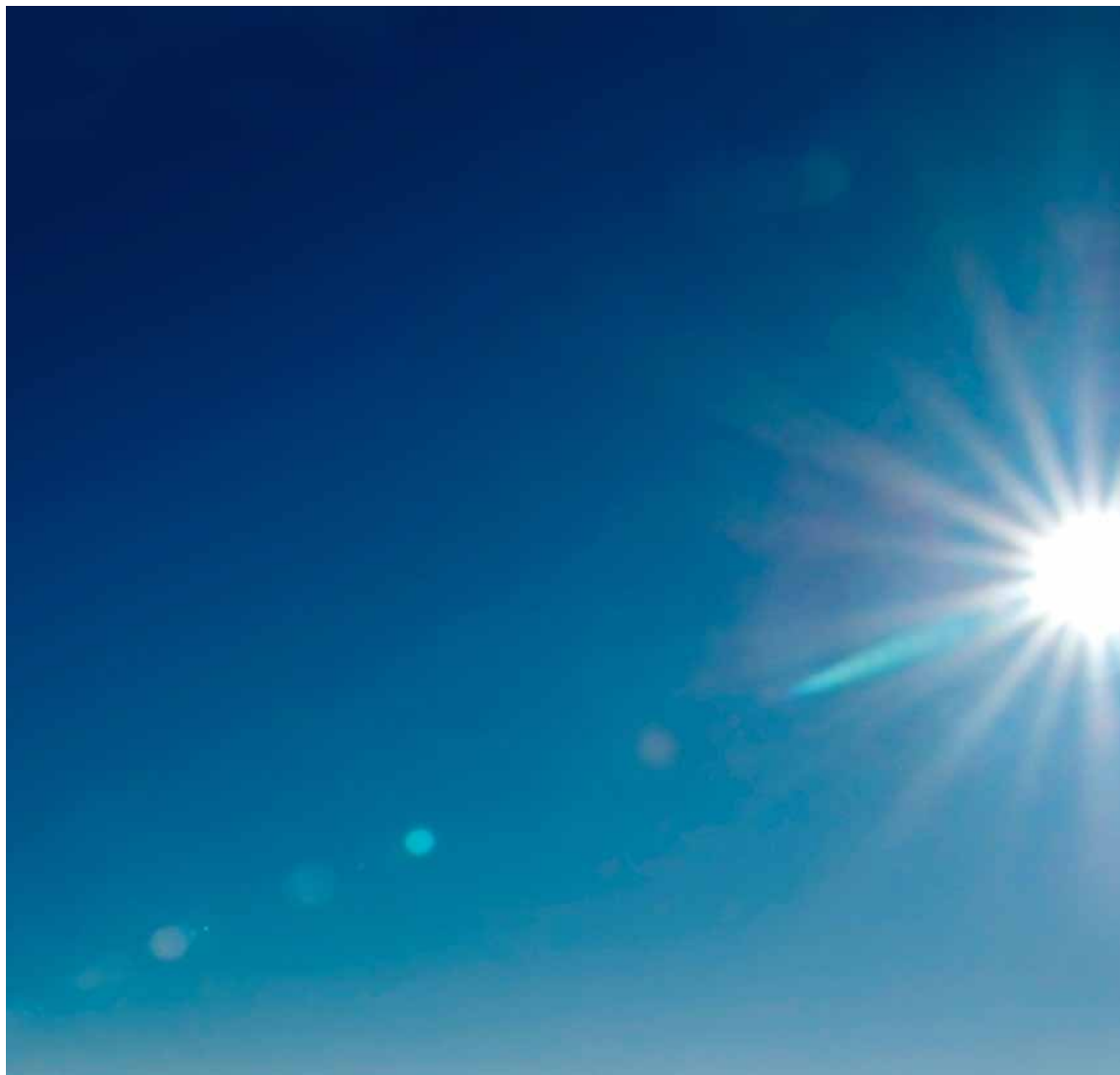


5. Zaključak

Od obnovljivih izvora energije najzanimljiviji je izvor električne energije iz fotonaponskih panela, zbog jednostavne ugradnje, bešumnog rada i bez pokretnih dijelova te jednostavnog i minimalnog održavanja.

Iz tog razloga investitor se odlučio na izgradnju sunčane elektrane SEA-R Labin koja je izvedena na način da napaja jedan dio potrošača u dječjem vrtiću, kotlovnici i električne uređaje zajedničke potrošnje. Ova sunčana elektrana spada u hibridni fotonaponski sustav gdje osnovni dio čine fotonaponski paneli a rezervni dio napajanje iz mreže i baterija.

Ovom sunčanom elektranom smanjit će se potrošnja električne energije iz mreže za 11000kWh godišnje.





Naručitelj: IRENA - Istarska Regionalna Energetska Agencija d.o.o. Labin
Datum: Veljača, 2014.
Izradio: San Polo d.o.o.



IRENA – Istarska Regionalna Energetska Agencija

Rudarska 1, 52220 Labin

Fax +385 52 351 555

irena@irena-istra.hr

www.irena-istra.hr